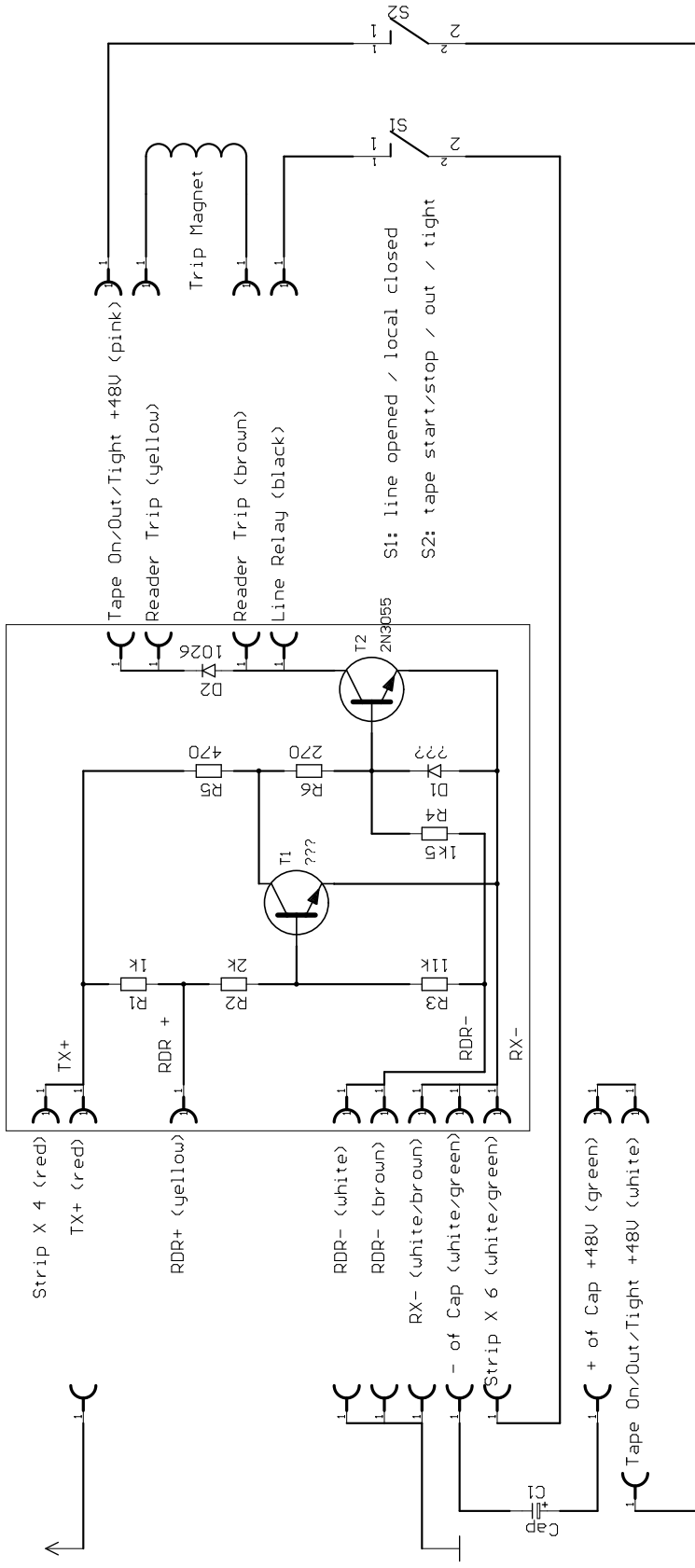


# A268-22



1	creation	04.02.04	PxG	Name	Benennung
2	GND	04.02.05	PxG	Beitrag/02.04	HP Teletype
3	environm.	04.02.05	PxG	Gepr.	Reader Run Control
				zu Gerät	02752-6001 A628-22
				zu Anlage	HPPTY_V3
					Zeichnungs-Nr.
					Blatt
					1/1
Rev	Änderungs-Nr.	Tag	Name		